



## PADDLE FX user manual

**PŘEČTĚTE SI**  
pedlivě tento návod před použitím výrobku.

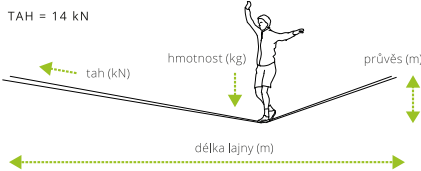


### 1. BEZPEČNOSTNÍ UPOZORNĚNÍ

Pro používání tohoto produktu je nezbytné pochopení všech jeho funkcí. Před použitím tohoto výrobku je nutné si přečíst veškeré pokyny a varování, které jsou spojeny s jeho správným použitím, možnostmi a omezeními. Žádným způsobem výrobek neupravujte. Před každým použitím přezkontrolujte stav výrobku a všech jeho součástí. Pokud na jakékoli části zjistíte známky poškození či opotřebení, přestaňte výrobek ihned používat. Slacklining může být životu nebezpečný. Výrobce nenese odpovědnost za případné škody na zdraví či majetku způsobené používáním výrobku. Pokud si nejste jisti správným používáním výrobku, kontaktujte výrobce. Použitím tohoto výrobku souhlasíte s výše uvedenými podmínkami. Buďte opatrní a užíjte si slackline.

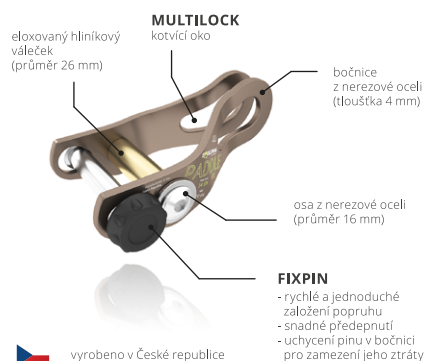
Maximální tah: **14 kN**.  
Minimální průvès uprostřed slackline:

DĚLKA LAJNY	HMOTNOST				
	50 kg	60 kg	70 kg	80 kg	90 kg
10 m	0,10	0,13	0,15	0,17	0,19
20 m	0,21	0,25	0,29	0,33	0,38
30 m	0,31	0,38	0,44	0,50	0,56
40 m	0,42	0,50	0,58	0,67	0,75
50 m	0,52	0,63	0,73	0,83	0,94
60 m	0,63	0,75	0,88	1,00	1,13
70 m	0,73	0,88	1,02	1,17	1,31
80 m	0,83	1,00	1,17	1,33	1,50



**!** PADDLE FX není certifikovaný pro použití ve výškách. Nepoužívejte kotvítko výše než 1 metr nad zemí.

### 2. POPIS



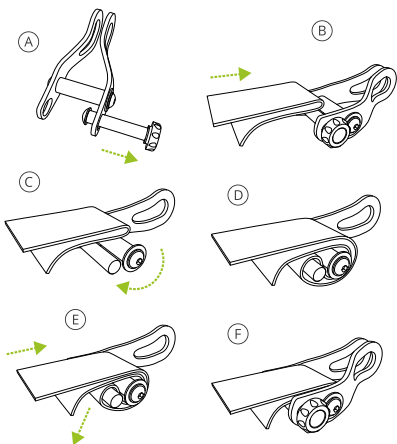
Paddle FX je kotvítko pro popruhy o šířce 50 mm. Je dimenzováno pro trickline do 14 kN tahu. Upínací mechanismus umožňuje předeptnutí popruhu v jednom směru, zatímco v druhém směru je popruh pevně ukotven. Díky obýlým hranám nehrozí poškození popruhu. Středová osa o průměru 26 mm zachovává více než 85% pevnosti popruhu. Bočnice poskytují dostatečný prostor pro ukotvení dvou popruhů současně. Paddle FX je kompatibilní s většinou dostupných spojovacích prvků (šekly, karabiny, mailonky atd.).

### 3. BEZPEČNOSTNÍ DOPORUČENÍ

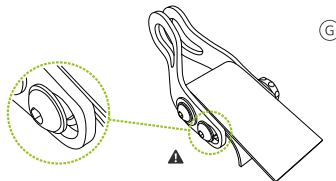
Vždy uvažte pojistný uzel na volném konci lajny (část popruhu, který vychází z kotvítko a po kterém se nechodí) tak, aby nemohlo dojít k prokluzu při vysokém tahu. Pro zachování bezpečnosti vždy pojistíte kotvítko samostatným přidavným popruhem, nebo lanem. Předejdete tím nebezpečí zásahu kovovou součástí při případném selhání kotvících smyček, nebo šeklu. Pokud nemáte dostatek zkušeností, používejte kotvítko pouze pod řádným dohledem.

### 4. NÁVOD K POUŽITÍ

- Vysuňte Fixpin z bočnice Paddle FX.
- Vytvořte ohyb na popruhu a vložte jej mezi střední a zadní osu. Popruh, který bude napínán ponechte na horní straně.
- Obtočte ohyb popruhu kolem střední osy.
- Umístěte ohyb popruhu mezi přední otvory v bočnicích a zasuňte Fixpin zpět do původní polohy. Fixpin musí být řádně uzamčen v své poloze před počátkem napínání! (obr. G)
- Chcete-li předeptnout slackline ručně, uchopte spodní volný konec popruhu, zatáhněte za něj a současně posouvajte horní popruh směrem do Paddle.
- Zkontrolujte správnou pozici popruhu v kotvítku. Popruh musí být perfektně zarovnaný tak, aby nedocházelo k jakémukoliv kroucení.

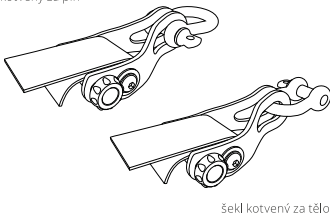


- Před zahájením napínání se ujistěte, že Fixpin je po založení popruhu zcela uzamčen ve své pozici.



### 5. KOMPATIBILITA

šekl kotvený za pin



PADDLE FX JE KOMPATIBILNÍ S TĚMITO SPOJOVACÍMI PRVKY:			
spojovací prvek	rozměr	pin	tělo
inox šekl	10 mm	✓	✓
	12 mm	✓	✓
	14 mm	✓	✓
green pin šekl	3/8"	✓	✓
	1/2"	✓	✓
	5/8"	✓	✗
ocelová karabina	-		✓
mailonka (ovač. očka)	8 mm		✓
	10 mm		✓
	12 mm		✓

### 6. ÚDRŽBA A SKLADOVÁNÍ

Chraňte před stykem s agresivními materiály, žiravinami, rozpouštědly, toxickými výparry a dalšími chemikáliemi.

Při styku s mořskou vodou, nebo slaným vzduchem produkt vždy opláchněte čistou vodou a důkladně osušte.

Skládejte v suchu.

### 7. SPECIFIKACE

PADDLE FX TECHNICKÉ SPECIFIKACE:	
maximální zatížení	14 kN
pevnost	70 kN
hmotnost	329 g
rozměry	121 x 40 x 79 mm
průměr hlavního válečku	16 mm
vnitřní šířka	51 mm

### 8. KONTAKTY

Máte dotazy?  
Potřebujete poradit?  
Chcete nás pochválit, nebo nám něco vytknout?

Mrkněte na [www.eqb.cz](http://www.eqb.cz), nebo nám napište na [info@eqb.cz](mailto:info@eqb.cz)

