



## MINIMA FX user manual

**PŘEČTĚTE SI**  
pečlivě tento návod před použitím výrobku.



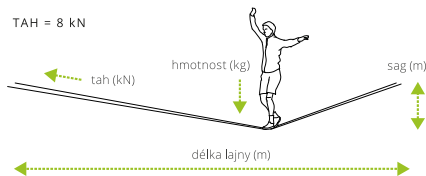
### 1. BEZPEČNOSTNÍ UPOZORNĚNÍ

Pro používání tohoto produktu je nezbytné pochopení všech jeho funkcí. Před použitím tohoto výrobku je nutné si přečíst veškeré pokyny a varování, které jsou spojeny s jeho správným použitím, možnostmi a omezeními. Žádným způsobem výrobek neupravujte. Před každým použitím přezkoumávejte stav výrobku a všech jeho součástí. Pokud na jakékoli části zjistíte známky poškození či opotřebení, přestaňte výrobek ihned používat. Slacklining může být životu nebezpečný. Výrobce nenese odpovědnost za případné škody na zdraví či majetku způsobené používáním výrobku. Pokud si nejste jisti správným používáním výrobku, kontaktujte výrobce. Použitím tohoto výrobku souhlasíte s výše uvedenými podmínkami. Buďte opatrní a užívejte si slackline.

Maximální tah: **8 kN**.  
Minimální průvěs uprostřed slackline:

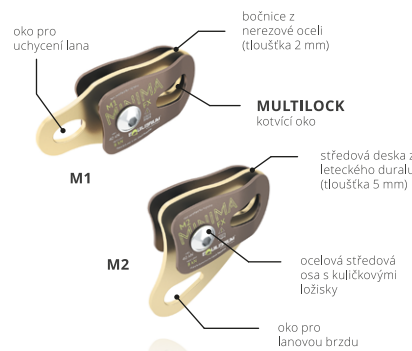
		HMOTNOST				
		50 kg	60 kg	70 kg	80 kg	90 kg
DĚLKA LAJNY	10 m	0,16	0,19	0,22	0,25	0,28
	20 m	0,31	0,38	0,44	0,50	0,56
	30 m	0,47	0,56	0,66	0,75	0,84
	40 m	0,63	0,75	0,88	1,00	1,13
	50 m	0,78	0,94	1,09	1,25	1,41
	60 m	0,94	1,13	1,31	1,50	1,69
	70 m	1,09	1,31	1,53	1,75	1,97
	80 m	1,25	1,50	1,75	2,00	2,25

TAH = 8 kN



**!** MINIMA FX není certifikována pro použití ve výškách. Nepoužívejte kotvítko výše než 1 metr nad zemí.

### 2. POPIS



vyrobeno v České republice

Kladky Minima FX jsou navrženy speciálně pro slackline. Díky bezrolovému řešení jsou rozměry kladkostroje naprosto minimalizovány. Kuličková ložiska zaručují maximální účinnost i při vysokých tazích. Základní sestava kladek Minima FX tvoří napínací systém s mechanickou účinností 5:1. Tvar zahnuté bočnice umožňuje připojení kladkostroje pomocí 10 nebo 12 mm šeklu přímo ke kotvícímu bodu. Pro maximální pevnost je nutné připojit šekl ke kladce pomocí pinu. (tzn. ne tělem šeklu).

### 3. BEZPEČNOSTNÍ DOPORUČENÍ

Vždy uvažte pojistný uzel na volném konci lana (které vychází z lanové brzdy) tak, aby nemohlo dojít k prokluzu při vysokém tahu. Pro zachování bezpečnosti vždy pojistíte kladkostroj samostatným přidavným popruhem, nebo lanem. Předjedete tím nebezpečí zásahu kovovou součástí při případném selhání kotvících smyček, nebo šeklu. Pokud nemáte dostatek zkušeností, používejte kladkostroj pouze pod rýdným dohledem.

### 4. NÁVOD K POUŽITÍ

#### KLADKA M-1:

##### Upevnění lana:

Pomocí 6 mm šeklu propojte šité oko na konci napínacího lana s okem pro uchycení lana ve středové desce kladky M-1.

##### Instalace kotvítko:

Kotvítko připevněte ke kladce M-1 pomocí nerezového šeklu vel. 10 nebo 12 mm. Pin šeklu musí být umístěn na straně kladky (tzn. ohyb šeklu je umístěn v kotvítku).

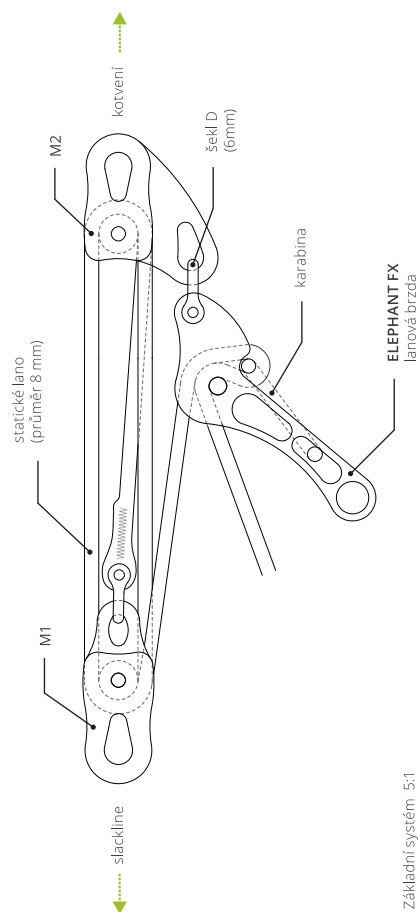
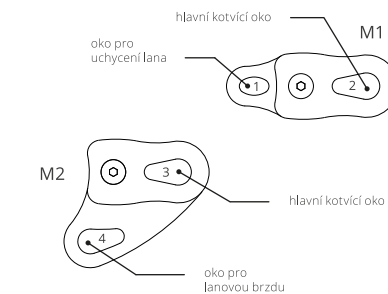
#### KLADKA M-2:

##### Ukotvení kladky:

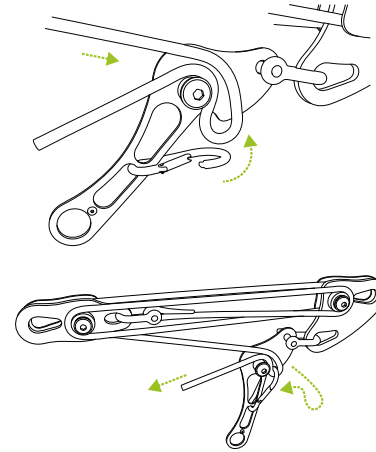
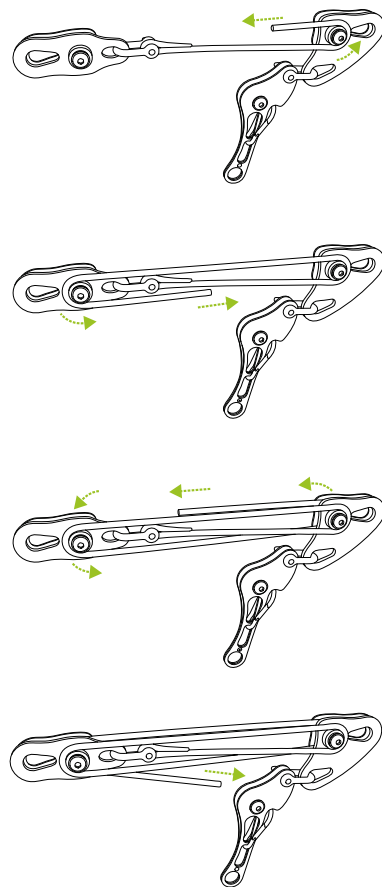
Kladku M-2 spojte s kotvením (smyce, spanset atd.) pomocí hlavního kotvícího oka (3) a nerezového šeklu 10-12 mm (vnitřní šířka 20-26 mm).

##### Instalace lanové brzdy:

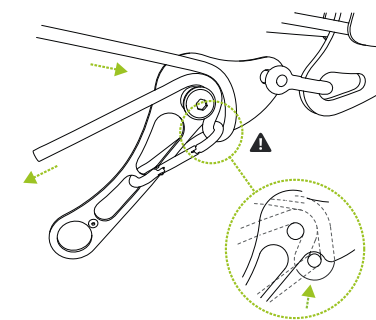
Lanovou brzdu Elephant připojte pomocí 6 mm šeklu k oku pro lanovou brzdu ve středové desce kladky M-2 (4). Můžete případně použít jakoukoliv jinou brzdu pro 8 mm lano.



Základní systém 5:1



Pro zajištění efektivního brzdícího účinku se vždy před zahájením napínání ujistěte, že je karabina v brzdě Elephant FX umístěna ve správné pozici.



### 5. ÚDRŽBA A SKLADOVÁNÍ

Chraňte před stykem s agresivními materiály, žíravinami, rozpouštědly, toxickými výpary a dalšími chemikáliemi.

Při styku s mořskou vodou, nebo sláným vzduchem produkt vždy opláchněte čistou vodou a důkladně osušte. Pohyblivé komponenty lze promazat neagresivním silikonovým olejem tak, aby nedocházelo ke kontaktu s lanem nebo popruhem.

Skladujte v suchu.

### 6. SPECIFIKACE

MINIMA FX TECHNICKÉ SPECIFIKACE:	
maximální zátěž	8 kN
pevnost	40 kN
hmotnost (M1 + M2)	364 g
rozměry	110 x 42 x 45 mm
průměr kuličkových ložisek	22 mm
vnitřní šířka	10 mm

### 7. KONTAKTY

Máte dotazy?  
Potřebujete poradit?  
Chcete nás pochválit, nebo nám něco vytknout?

Mrkněte na [www.eqb.cz](http://www.eqb.cz), nebo nám napište na [info@eqb.cz](mailto:info@eqb.cz)