



ELEPHANT FX

user manual

PŘEČTĚTE SI
pečlivě tento návod před použitím výrobku.

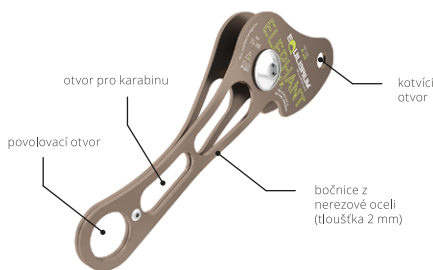


1. BEZPEČNOSTNÍ UPOZORNĚNÍ

Pro používání tohoto produktu je nezbytné pochopení všech jeho funkcí. Před použitím tohoto výrobku je nutné si přečíst veškeré pokyny a varování, které jsou spojeny s jeho správným použitím, možnostmi a omezení. Žádným způsobem výrobek neupravujte. Před každým použitím překontrolujte stav výrobku a všech jeho součástí. Pokud na jakékoliv části zjistíte známky poškození či opotřebení, přestaňte výrobek ihned používat. Slacklining může být životu nebezpečný. Výrobce nenese odpovědnost za případné škody na zdraví či majetku způsobené používáním výrobku. Pokud si nejste jisti správným používáním výrobku, kontaktujte výrobce. Použitím tohoto výrobku souhlasíte s výše uvedenými podmínkami. Budte opatrní a užíjte si slackline.

Maximální tah: **4 kN**.

! ELEPHANT FX není certifikovaný pro použití ve výškách. Nepoužívejte kotvítko výše než 1 metr nad zemí.



vyrobeno v České republice

2. POPIS

Elephant FX je lanová brzda navržena speciálně pro slackline kladkové systémy s lanem o průměru 8 mm. Elephant se vyznačuje kompaktními rozměry, jednoduchým brzdícím principem, vysokou spolehlivostí a snadným povolováním lana. Brzdu je možné uchytit odděleně do smyčky, nebo kotvící desky pomocí šeklu nebo karabiny. V kombinaci s napínacím systémem Minima FX a Quatron FX je možné kotvení přímo do středové desky kladek za použití 6 mm šeklu. Maximální zatížení (WLL) je 400 kg. Přetěžování může způsobit nadměrné opotřebení, nebo prokluz některých typů statických lan.

3. BEZPEČNOSTNÍ DOPORUČENÍ

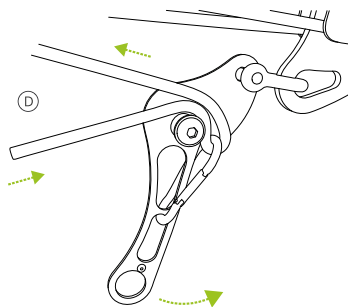
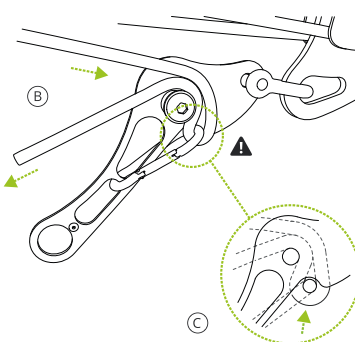
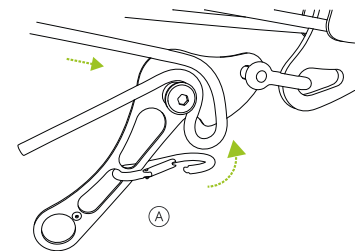
Vždy uvažte pojistný uzel na volném konci lana (které vychází z lanové brzdy) tak, aby nemohlo dojít k prokluzu při vysokém tahu. Pro zachování bezpečnosti vždy pojistěte kladkostroj samostatným přídatným popruhem, nebo lanem. Předejdete tím nebezpečí zásahu kovovou součástí při případném selhání kotvících smyček, nebo šeklu. Pokud nemáte dostatek zkušeností, používejte kladkostroj pouze pod řádným dohledem.

4. NÁVOD K POUŽITÍ

- A Instalace** - Vytvořte ohyb na laně a vsuňte jej do brzdy. Volný konec lana musí být umístěn na spodní straně ohybu. Zавakněte karabinu skrze brzdu a ohyb lana. Ujistěte se, že karabina je správně umístěna v drážce.
- B Napínání** - Použijte volný konec lana k vytvoření multipleru hlavního kladkového systému. Pro zvýšení pohodlí při napínání doporučujeme použití lanového blokantu. Nemanipulujte s povolovací pákou během napínání.
- C** Pro zajištění efektivního brzdného účinku se vždy před zahájením napínání ujistěte, že karabina je umístěna ve správné pozici.

4. NÁVOD K POUŽITÍ

D Povolování - Systém povolíte stlačením ruční páky proti tahu lana. Povolování provádějte pozvolna. Po celou dobu přidržujte rukou volný konec lana. Pro jednodušší povolování je možné do spodního kulatého otvoru brzdy připnout karabinu a prodloužit si tak povolovací rukojeť.



7. ÚDRŽBA A SKLADOVÁNÍ

Chraňte před stykem s agresivními materiály, žravinami, rozpouštědly, toxickými výparry a dalšími chemikáliemi.

Při styku s mořskou vodou, nebo slaným vzduchem produkt vždy opláchněte čistou vodou a důkladně osušte.

Składujte v suchu.

8. KONTAKTY

Máte dotazy?
Potřebujete poradit?
Chcete nás pochválit, nebo nám něco vytknout?

Mrkněte na www.eqb.cz, nebo nám napište na info@eqb.cz

5. KOMPATIBILITA

ELEPHANT FX JE KOMPATIBILNÍ S TĚMITO SPOJOVACÍMI PRVKY:			
spojovací prvek	rozměr	pin	tělo
nerez šekl	6 mm	✓	✓
	8 mm	✓	✓

6. SPECIFIKACE

ELEPHANT FX TECHNICKÉ SPECIFIKACE:	
maximální zatížení	4 kN
pevnost	25 kN
hmotnost	130 g
rozměry	160 x 55 x 30 mm
průměr hlavního válečku	14 mm
vnitřní šířka	10 mm

