



## SHERIFF FX user manual

**PŘEČTĚTE SI**  
pečlivě tento návod před použitím výrobku.

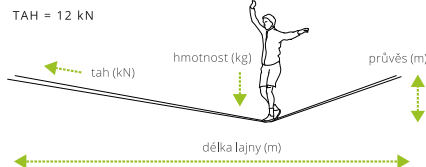


### 1. BEZPEČNOSTNÍ UPOZORNĚNÍ

Pro používání tohoto produktu je nezbytné pochopení všech jeho funkcí. Před použitím tohoto výrobku je nutné si přečíst veškeré pokyny a varování, které jsou spojeny s jeho správným použitím, možnostmi a omezením. Žádným způsobem výrobek neupravujte. Před každým použitím přezkoumávejte stav výrobku a všech jeho součástí. Pokud na jakékoli části zjistíte známky poškození či opotřebení, přestaňte výrobek ihned používat. Slacklining může být životu nebezpečný. Výrobce nenese odpovědnost za případné škody na zdraví či majetku způsobené používáním výrobku. Pokud si nejste jisti správným používáním výrobku, kontaktujte výrobce. Použitím tohoto výrobku souhlasíte s výše uvedenými podmínkami. Buďte opatrní a užívejte si slackline.

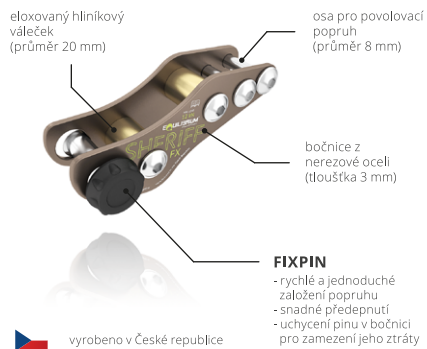
Maximální tah: **12 kN**  
Minimální průvės uprostřed slackline:

		HMOTNOST				
		50 kg	60 kg	70 kg	80 kg	90 kg
DĚLKA LAJNY	40 m	0,42	0,50	0,58	0,67	0,75
	50 m	0,52	0,63	0,73	0,83	0,94
	60 m	0,63	0,75	0,88	1,00	1,13
	70 m	0,73	0,88	1,02	1,17	1,31
	80 m	0,83	1,00	1,17	1,33	1,50
	90 m	0,94	1,13	1,31	1,50	1,69
	100 m	1,04	1,25	1,46	1,67	1,88
	110 m	1,15	1,38	1,60	1,83	2,06
	120 m	1,25	1,50	1,75	2,00	2,25



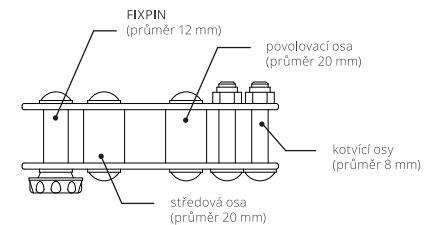
**!** SHERIFF FX není certifikovaný pro použití ve výškách. Nepoužívejte kotvítko výše než 1 metr nad zemí.

### 2. POPIS



vyrobena v České republice

Sheriff FX je kotvítko pro popruhy o šířce 25 mm. Je dimenzován pro systémy do 100 m / 12 kN tahu. Upínací mechanismus umožňuje předepnutí popruhu v jednom směru, zatímco v druhém směru je pevně ukotven. Dvě přední osy Sheriffa dovolují použití povolovacího zařízení, které eliminuje nebezpečí porušení (natavení) popruhu při povolování systému. Středová osa o průměru 20 mm zachovává více než 85% pevnosti hlavního popruhu. Přes dvě kotvítky lze k Sheriffovi upevnit jakýkoliv popruh o šířce 25 mm bez potřeby šitého oka. Povolovací popruh je možné použít i pro napnutí slackline do cca 30 metrů délky / 4 kN tahu.

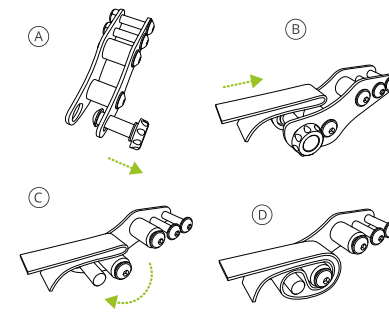


### 3. BEZPEČNOSTNÍ DOPORUČENÍ

Vždy uvažte pojistný uzel na volném konci lajny (část popruhu, který vychází z kotvítko a po které se nechodí) tak, aby nemohlo dojít k prokluzu při vysokém tahu. Pro zachování bezpečnosti vždy pojistíte kotvítko samostatným přidavným popruhem, nebo lanem. Předjedete tím nebezpečí zásahu kovovou součástí při případném selhání kotvících smyček, nebo šleku. Pokud nemáte dostatek zkušeností, použijte kotvítko pouze pod řádným dohledem.

### 4. NÁVOD K POUŽITÍ

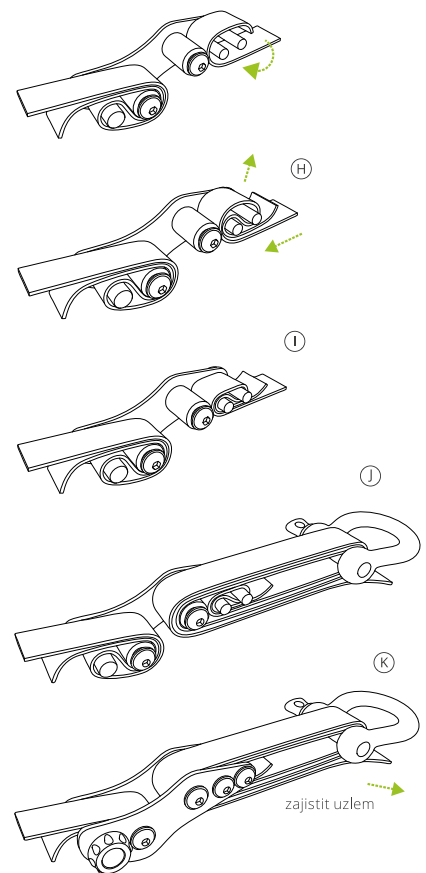
- Vysuňte Fixpin z bočnice Sheriffa.
- Vytvořte ohyb na popruhu a vložte jej mezi střední a zadní osu. Popruh, který bude napínán ponechte na horní straně.
- Obtočte ohyb popruhu kolem střední osy.
- Umístěte ohyb popruhu mezi přední otvory v bočnicích a zasuňte Fixpin zpět do původní polohy. Fixpin musí být řádně uzamčen ve své poloze před počátkem napínání! (obr. G)



**E** Chcete-li předepnout slackline ručně, uchopte spodní volný konec popruhu, zatáhněte za něj a současně posouvajte horní popruh směrem do Sheriffa.

**F** Zkontrolujte správnou pozici popruhu v kotvítku. Popruh musí být perfektně zarovnaný tak, aby nedocházelo k jakémukoliv kroucení.

**G** Před zahájením napínání se ujistěte, že Fixpin je po založení popruhu zcela uzamčen ve své pozici.



### 5. INSTALACE POVOLOVACÍHO POPRUHU

**H** Umístěte volný konec popruhu mezi povolovací a upínací kotvítky osy.

**I** Poté vsuňte volný konec povolovacího popruhu zpět mezi obě upínací osy tak, aby se horní vrstva popruhu svírala spodní. Zkontrolujte správnou pozici povolovacího popruhu v kotvítku.

**J** Omotejte popruh kolem povolovací osy a kotvícího bodu (šekl, karabina). Pro systémy do 50 m délky doporučujeme omotat 3x, pro delší lajny minimálně 4-5 x.

**K** Volný konec popruhu zajistěte dvěma uzly, nebo jiným způsobem k pevnému bodu.

### 6. ÚDRŽBA A SKLADOVÁNÍ

Chraňte před stykem s agresivními materiály, žravinami, rozpouštědly, toxickými výparry a dalšími chemikáliemi.

Při styku s mořskou vodou, nebo slaným vzduchem produkt vždy opláchněte čistou vodou a důkladně osušte.

Skladujte v suchu.

### 7. SPECIFIKACE

SHERIFF FX TECHNICKÉ SPECIFIKACE:	
maximální zatížení	12 kN
pevnost	60 kN
hmotnost	326 g
rozměry	125 x 45 x 51 mm
průměr hlavního válečku	20 mm
vnitřní šířka	26 mm

### 8. KONTAKTY

Máte dotazy?  
Potřebujete poradit?  
Chcete nás pochválit, nebo nám něco vytknout?

Mrnknete na [www.eqb.cz](http://www.eqb.cz), nebo nám napište na [info@eqb.cz](mailto:info@eqb.cz)

